

Baignoire autoportante Studio<sup>MD</sup> S

2549004 Baignoire autoportante Studio<sup>MD</sup> S

**Caractéristiques du produit :**

- Style contemporain avec des lignes douces arrondies et conception d'intérieur neutre
- Fabriquée en acrylique de qualité supérieure avec un fini lisse, très luisant, et facile à nettoyer, et renforcée de fibre de verre avec une structure métallique
- Emplacement du renvoi au centre permettant à l'utilisateur de s'installer des deux côtés de la baignoire
- Trop-plein intégré minimisé pour une baignoire propre qui n'a pas besoin d'être couverte et une plus grande profondeur
- Surface stable aux UV et résistante aux taches
- Pieds de nivellement réglables pour une installation plus facile et plus rapide
- Assortie à la collection de salles de bains Studio S pour harmoniser le style et la convivialité de la salle de bains
- Garantie limitée à vie sur les défauts de fabrication



VOIR AU VERSO POUR LES RACCORDEMENTS ET LES CARACTÉRISTIQUES DU PRODUIT

**Nominal Dimensions:**

Dimensions nominales :  
68 po x 34 po x 24-1/2 po  
(1726 x 863 x 622 mm)

**Certifications de conformité – respecte ou surpasse les spécifications suivantes :**

- IAPMO Z124
- CSA B45.5-11

**À préciser - requis :**

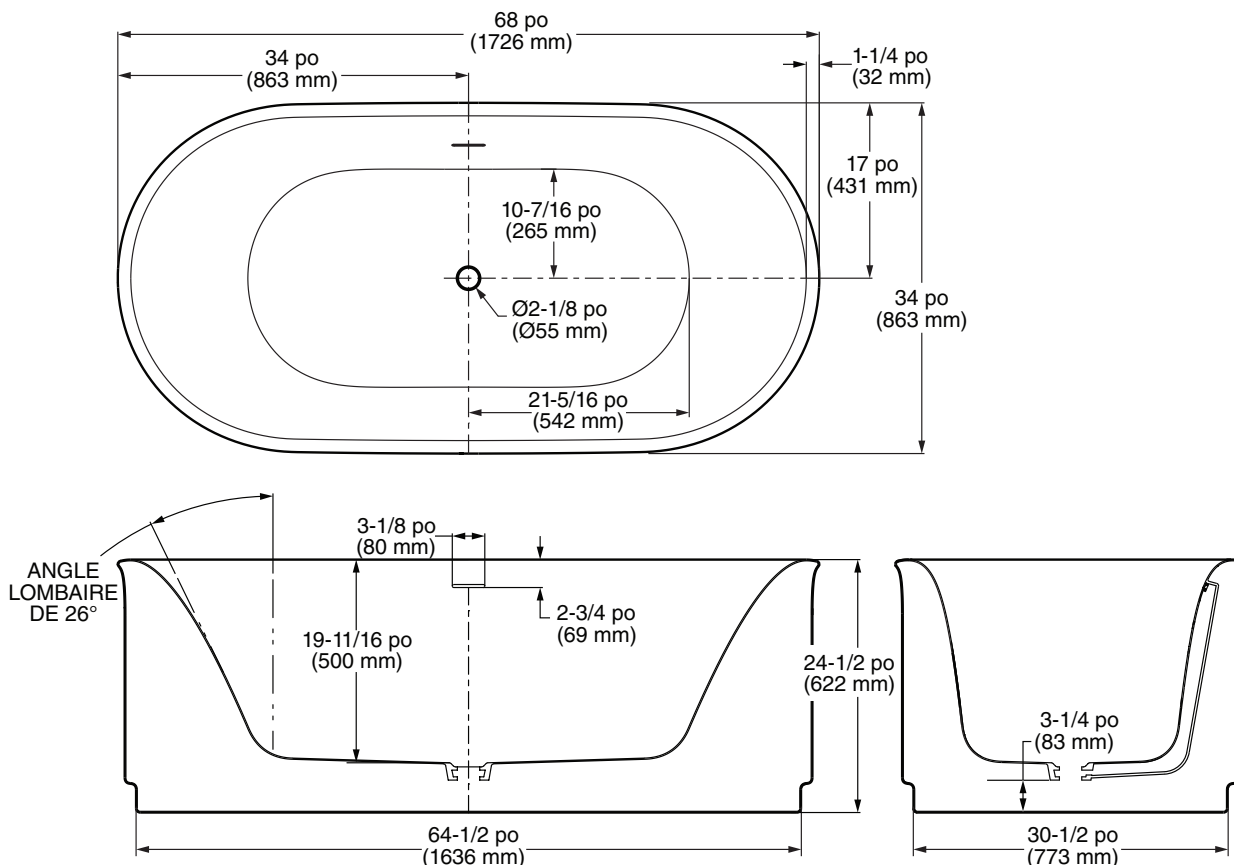
Couleur :  .020 Blanc

1582200 Ensemble de renvoi pour baignoire; Finis offerts :  
 .002 Chrome  
 .295 Nickel brossé  
 .243 Noir mat

**Raccordement d'adaptateur de vidange suggéré**

- Raccordement du renvoi OS&B<sup>MD</sup> Island Tub Drain<sup>MC</sup> en ABS n° ITD35
- Raccordement du renvoi Island Tub Drain<sup>MC</sup> en PVC n° ITD5135  
ou
- Raccordement du renvoi Island Tub Drain en fonte n° ID357

Island Tub Drain<sup>MC</sup> est une marque commerciale de OS&B<sup>MD</sup>



**CARACTÉRISTIQUES GÉNÉRALES DE  
LA BAIGNOIRE AUTOPORTANTE 2549**

DIMENSIONS D'INSTALLATION	68 x 34 x 24-1/2 po (1726 x 863 x 622 mm)
POIDS	145 lb (66 kg)
POIDS REMPLI D'EAU	710 lb (322 kg)
GAL TROP-PLEIN	68 Gal. (257l)
CUVE À PUISARD	42-5/8 x 20-7/8 po (1083 x 530 mm)
CUVE À REBORD	65-1/2 x 31-1/2 po (1662 x 799 mm)
PROFONDEUR D'EAU JUSQU'AU TROP-PLEIN	17 po (431 mm)
CHARGE SUR LE PLANCHER (ZONE PRÉVUE)	32 lb/Sq.Ft. (155 kg/m <sup>2</sup> )

**REMARQUES :**

■ POUR PLUS DE DÉTAILS, VOIR LES INSTRUCTIONS D'INSTALLATION FOURNIES AVEC LA BAIGNOIRE.

Les appareils ne sont pas compris et doivent être commandés séparément.

Renforcer de manière appropriée tous les supports.

Trous de fixation percés par l'installateur.

**IMPORTANT :** Les dimensions des appareils sont nominales et peuvent varier à l'intérieur de la plage de tolérance établie par la norme ANSI Z124.1.2.

Ces mesures peuvent être modifiées ou annulées. Nous ne sommes pas responsables de l'utilisation de pages remplacées ou annulées.